

Neuartige Präsentationsmöglichkeiten mit einem Touchscreen-LCD-Monitor von Sharp



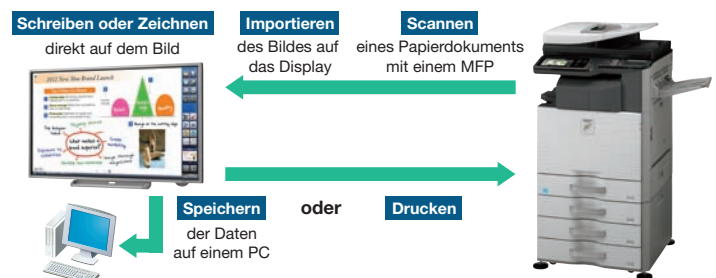
Einfache und intuitive Benutzerschnittstelle

Mit der speziell für Touchscreen-LCD-Monitore von Sharp entwickelten Sharp Pen Software lässt sich der PN-L702B (176,6 cm/70 Zoll) bzw. der PN-L602B (152,5 cm/60 Zoll) einfach und mühelos bedienen. Sobald mit einer beliebigen Anwendungssoftware erstellte Dokumente oder Bilder als JPEG-Bilder gespeichert und auf dem Touchscreen angezeigt werden, können Benutzer mit dem Eingabestift oder Finger sofort direkt auf der Bildschirmoberfläche schreiben und zeichnen. Die Bilder auf dem Bildschirm lassen sich vergrößern oder drehen und handschriftliche Notizen wie Text und Zeichnungen können ausgewählt und verschoben werden. Und das ist noch nicht alles: Alle Elemente auf dem Bildschirm können gespeichert oder ausgedruckt werden. So lassen sich Besprechungen und Brainstorming-Sitzungen detailliert protokollieren.



Schnelles und einfaches Arbeiten dank Konnektivität mit Multifunktionsgerät

Wenn Sie den PN-L702B/PN-L602B an ein Multifunktionsgerät von Sharp mit Farbscanner-Funktion anschließen, steht einer schnellen, reibungslosen Kommunikation nichts mehr im Weg. Mit dem Multifunktionsgerät gescannte Dokumente und Bilder lassen sich direkt in die Pen Software importieren und dann auf dem PN-L702B/PN-L602B anzeigen. Genauso bequem können Sie auf dem PN-L702B/PN-L602B angezeigte Bilddaten – einschließlich Notizen – auf einem PC speichern oder zum Ausdrucken direkt an ein Multifunktionsgerät übertragen.



Hinweis: Der Ständer in der Abbildung oben ist eine vereinfachte Darstellung und kann im Aussehen vom eigentlichen Produkt abweichen.

Verbesserte Touchscreen-Reaktion und Dual-Touch-Schnittstelle

Im PN-L702B/PN-L602B sind zur einfachen Interaktion ein qualitativ hochwertiger LCD-Bildschirm und ein hochempfindlicher Touchscreen integriert. Die erhöhte Reaktionsfreudigkeit des Touchscreens und das mühelose Schreiben auf dem Bildschirm verdankt der PN-L702B/PN-L602B dem proprietären Infraroterkennungssystem von Sharp, bei dem die Position von Finger oder Eingabestift mit eindrucksvoller Geschwindigkeit und Genauigkeit von mehreren Infrarotsensoren ermittelt wird. Außerdem unterstützt der PN-L702B/PN-L602B die Dual-Touch-Funktion*, mit der der Benutzer eine Seite mit zwei Fingern scrollen sowie Bilder vergrößern und verkleinern kann, indem einfach zwei Finger gespreizt und dann wieder zusammengeführt werden.

* Bei Verwendung mit Computern mit Windows® 7

Überzeugende Vielseitigkeit

Der PN-L702B/PN-L602B ist ein vielseitiges Gerät für vielfältige Aufgaben und lässt sich als berührungsempfindliches Präsentationstool, als interaktives Gerät für digitale Unterschriften und als Teil eines Videokonferenzsystems für einen reibungslosen Austausch zwischen entfernten Standorten in Echtzeit einsetzen. Dank des großen Bildschirms und der hohen Bildqualität unterstützt der PN-L702B/PN-L602B die Kommunikation in geschäftlichen Besprechungen und Schulungsräumen mit einer beeindruckenden interaktiven Anzeige und vermittelt den Teilnehmern von Videokonferenzen das Gefühl des Dabeiseins.

Hervorragende Bildqualität

Für die Anzeige von strahlendem Weiß, lebhaften Farben und sattem Schwarz ist im LCD-Bildschirm des 70-Zoll-Monitors PN-L702B bzw. des 60-Zoll-Monitors PN-L602B die UV²A*-Technologie von Sharp integriert, die eine hocheffiziente Hintergrundbeleuchtung sicherstellt und Helligkeitsverluste verhindert. Beim PN-L702B sorgen die Full-LED- und beim PN-L602B die Edge-LED-Hintergrundbeleuchtung für eine hervorragende Lesbarkeit und zuverlässige Performance – und das alles bei niedrigem Energieverbrauch.

* UV²A steht für „Ultraviolet-induced Multi-domain Vertical Alignment“, eine Foto-Alignment-Technologie, mit der sich Flüssigkristalle in LCD-Bildschirmen präzise und gleichmäßig ausrichten lassen.

Benutzerfreundliches Design

Beim Design des PN-L702B/L602B wurde großer Wert auf Benutzerfreundlichkeit gelegt. Die Ein-/Ausschalttaste ON/OFF befindet sich gut erreichbar vorne unten am Monitor und die Ein-/Ausgänge sind auf einer Seite des Monitors untereinander angeordnet.

Technische Daten (vorläufig)

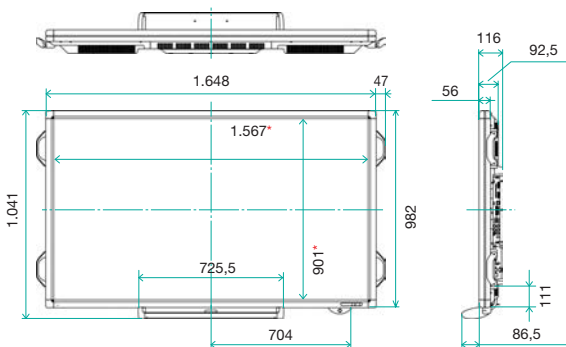
Modellbezeichnung	PN-L702B	PN-L602B		PN-L702B	PN-L602B	
Installation	Querformat		Computereingang	Plug and Play	VESA DDC2B	
LCD-Bildschirm	70-Zoll-Breitbildschirm (Diagonale 176,6 cm) UV ² A LCD			Energieverwaltung	VESA DPMS, DVI DMPM	
	Max. Auflösung	1.920 x 1.080 Pixel		Videofarbsystem	Mit PN-ZB01 (optional)	
	Max. Anzeigefarben (ca.)	1.064 Millionen Farben		Eingänge ^{*3}	Standard	
	Pixelgröße (H x V)	0,802 x 0,802 mm	0,692 x 0,692 mm		Mit PN-ZB01 (optional)	
	Max. Helligkeit (Ø) ^{*1}	300 cd/m ²	noch festzulegen	Ausgänge	Standard	
	Kontrastverhältnis	3000 : 1	noch festzulegen		Mit PN-ZB01 (optional)	
	Sichtwinkel (H/V)	160°/160° (CR ≥ 10)		Ein-/Ausgänge	Mit PN-ZB01 (optional)	
	Effektiver Bildschirmbereich (BxH)	1.538,9 x 865,6 mm	1.329,1 x 747,6 mm	Betriebsspannung	100–240 V, Wechselstrom, 50/60 Hz	
	Reaktionszeit	6 ms (grau bis grau, Ø)		Leistungsaufnahme	240 W	noch festzulegen
	Hintergrundbeleuchtung	Weiß, Full-LED	Weiß, Edge-LED	Umgebungsbedingungen	Betriebstemperatur	5 °C bis 35 °C
Touchscreen	Touch-Technologie	Erkennung per Infrarottechnologie		Luftfeuchtigkeit bei Betrieb	20 % bis 80 % relative Luftfeuchtigkeit	
	Anschluss für PC-Verbindung	USB (1.1 Standard)		Abmessungen (B x T x H) (ca.) (nur Display)	1.648 x 116 x 982 mm	
	Stromversorgung	PC über USB-Anschluss		Gewicht (ohne PN-ZB01) (ca.)	70 kg	
	Treiber	Betriebssystem: Windows® XP, Windows Vista®, Windows® 7		Zubehör	Eingabestift, Batterie für Eingabestift (Größe AAA), 2 Stiftspitzen (für Eingabestift), Radierer, Stiftablage, Netzkabel, Fernbedienung, 2 Batterien (Größe AA), CD-ROM, Installationsanleitung, Anschlusskabel, Abdeckungssticker mit Sharp-Logo, 2 Kabelklemmen, USB-Kabel, 2 Ablagemontagehalterungen, 6 Ablagemontageschrauben	
Eingabestift	Kommunikation	Ultraschall-Kommunikationsmethode		Sonderzubehör	PN-ZS701 (Ständer für PN-L702B), PN-ZS609 (Ständer für PN-L602B), PN-ZB01 (Schnittstellenerweiterungskarte)	
	Taste	2 Funktionstasten				
Computereingang	Video	Analoges RGB (0,7 Vp-p) [75Ω], digital (entspricht DVI 1.0 Standards)				
	Synchronisation	Horizontal/vertikal getrennt (TTL: positive/negative), Sync auf Grün, zusammengesetztes Synchronisationssignal (TTL: positiv/negativ)				

*1 Die Helligkeit hängt vom Eingangsmodus und von anderen Bildeinstellungen ab. Der Helligkeitspegel nimmt mit der Zeit ab. Aufgrund der Geräteeigenschaften ist es nicht möglich, einen konstanten Helligkeitspegel präzise beizubehalten. *2 Einschließlich AR-Beschichtung auf beiden Seiten. *3 Verwenden Sie für PC- und andere Videoverbindungen ein handelsübliches Verbindungskabel. *4 Für PC und für AV-Komponenten. *5 Der analoge und der Komponenten-BNC-Anschluss sind umschaltbar. Nehmen Sie die Auswahl über das Menü vor. *6 Plug and Play wird nicht unterstützt.

ÄNDERUNGEN AM DESIGN UND BEI DEN TECHNISCHEN DATEN OHNE VORHERIGE ANKÜNDIGUNG VORBEHALTEN.

Abmessungen (ca.)

(PN-L702B)



Units: mm

* Bildschirmabmessungen.

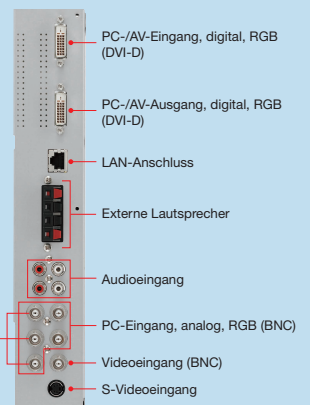
PN-L602B Abmessungen: noch festzulegen

Ein-/Ausgänge

(Standard)



(Option) Schnittstellenerweiterungskarte PN-ZB01



Sharp Electronics (Europe) GmbH
Sonninstraße 3, 20097 Hamburg, Germany
Tel.: (0 40) 23 76-0 • Fax: (0 40) 23 76-27 60
www.sharp.de

SHARP